



DRUCKLUFTANLAGE ANHAENGERBETRIEB
 COMPRESSED AIR SYSTEM, TRAILER CONTROL

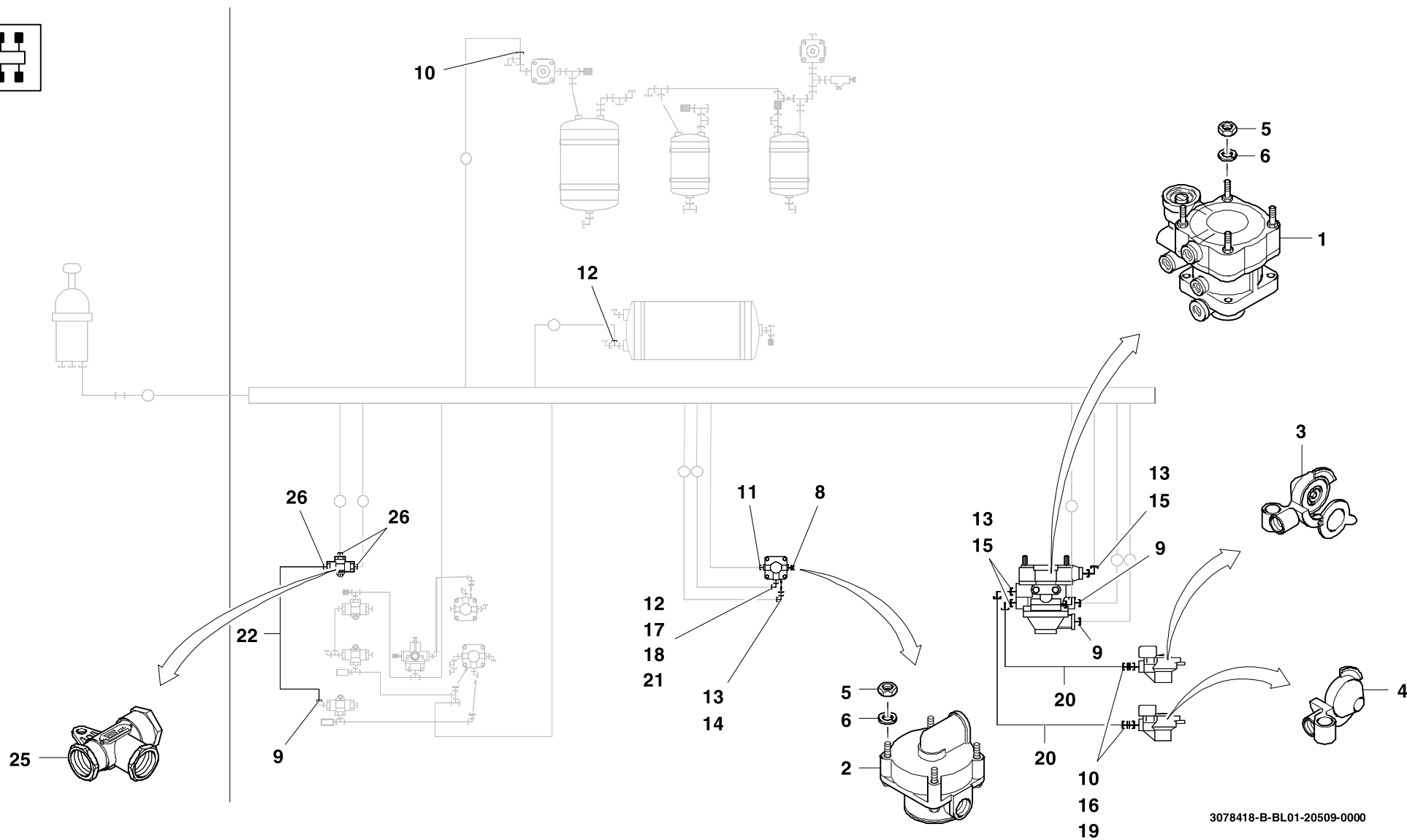
BILDTAFEL
 PICTORIAL DISPLAY

205.09

3078418-ETL B

1/1

**GMK 3055
 BE 758
 G 751**



3078418-B-BL01-20509-0000